



Flexibel waterdichtingsmembraan en dampscherm onder tegels



■ GEBRUIK

TOEPASSINGSDOMEINEN

- beschermen tegen waterinfiltraties van muren en vloeren in vochtige lokalen (sanitair, badkamers, douches, keukens van gebouwen met gemeenschappelijk gebruik) en in zeer vochtige lokalen (balneotherapiecentra, aquapretparken, wellness, industriële keukens, ...)
- te gebruiken als dampscherm op plaatsen met een hoog waterdampgehalte (bvb. sauna's)

TOEGELATEN ONDERGRONDEN (*)

BINNENMUREN		
ondergrond (*)	vochtige lokalen	zeer vochtige lokalen
cementbepleistering, beton, vezelcementplaat	JA	JA
waterwerende gipskartonplaat, gipsbepleistering, gipsblokken (waterwerend of niet)	JA uitgezonderd bij hogedrukreiniging	NEEN
verlijmd kalkzandsteenblokken en cellenbetonblokken	JA	ONS RAADPLEGEN
houten platen (multiplex WBP of spaanplaat type B)	JA	NEEN
bestaande hechtende bekledingen (op cementondergrond) : verf, tegels	JA	JA
geëxtrudeerde PS-plaat type weber.sys board	JA	JA
BINNENVLOEREN		
ondergrond (*)	vochtige lokalen	zeer vochtige lokalen
cementdekvloer, betonplaat (met of zonder vloerverwarming)	JA	JA
bestaande hechtende bekledingen (op cementondergrond) : hard vinyl, hechtende verf, bestaande tegels	JA	JA
houten platen (multiplex WBP of spaanplaat type B)	JA	NEEN
beklede geëxtrudeerde PS-plaat type weber.sys board	JA	JA
voorgevormd vloerelement voor inlooppouches type weber.sys board SWR	JA	JA

(*) Het gebruik vooraf van de grondlagen **weber.prim tac** en **weber.prim bond** wordt bepaald door de karakteristieken van de gebruikte kleefmortels. Eerst de productfiches van de te gebruiken kleefmortels raadplegen

voor andere ondergronden : ons raadplegen

TOEGELATEN BEKLEDING

- tegels

VERENIGBARE LIJMEN

- de kleefmortels uit het gamma **weber.col plus**, **weber.col gres** en **weber.col pro** (keuze afhankelijk van het type ondergrond)

■ GEBRUIKSLIMIETEN

- **weber.sys dry roll** niet gebruiken :

- buiten
- om de waterdichting van gevels, zwembaden of waterreservoirs, balkons, terrassen, dakterrassen te verzekeren
- op onstabiele ondergronden
- op bitumineuze membranen of ondergronden op basis van bitumen
- in lokalen onderhevig aan reiniging onder hoge druk

N.B. : het maximum formaat van de tegels wordt bepaald door de tabellen van de technische nota's van de gebruikte kleefmortels

■ VERWERKINGSEIGENSCHAPPEN

- wachttijd vóór het plaatsen van de tegels :

- toepassing op muren : onmiddellijk
- toepassing op vloeren : ± 12 uren (wachten tot de uitharding van de kleefmortel onder het waterdichtingsmembraan)

deze tijden bij +20°C verkorten bij hogere en verlengen bij lagere temperaturen

■ IDENTIFICATIE

- samenstelling : membraan op basis van polypropyleen, aan beide zijden bekleed met een vliesweefsel
- dikte : 0,5 mm
- gewicht : 250 g/m²
- breedte : 1 m

■ PRESTATIES

- waterdampweerstand (Sd) : 60 m
- waterdoorlaatbaarheid : geen
- brandklasse : B2
- temperatuurweerstand : van -30°C tot +90°C

■ AANBEVELINGEN

- de uitzet- en verdelingsvoegen met behulp van de waterdichtingsband **weber.sys flex band** behandelen (zie "Behandelen van de uitzetvoegen", hierna) en ze hernemen ter hoogte van het tegelwerk
- op voorhand de technische fiches van de gebruikte producten in combinatie met het systeem raadplegen
- erop letten het waterdichtingsmembraan **weber.sys dry roll** na het aanbrengen niet te beschadigen of te perforeren. Het membraan beschermen in doorgangs- en stockagezones met behulp van planken
- in vochtige lokalen, altijd een helling van minimum 1,5% (1,5 cm/m) voorzien
- **weber.sys dry roll** als zijnde een volledig waterdichtingssysteem, dient verplicht met de producten behorend tot het systeem **weber.sys dry roll** gebruikt te worden
- bij gebruik van **weber.col gres TB**, de zetdikte tot 10 mm beperken



Flexibel waterdichtingsmembraan en dampscherm onder tegels

■ VOORBEREIDEN VAN DE ONDERGRONDEN

- de ondergronden dienen steeds droog, effen, zuiver, stevig, stabiel, gezond, scheurvrij en cohesief te zijn
- ontstoffen (door stofzuigen)
- sporen van onderhoudsproducten, vet, oliën en cementmelk verwijderen. Spoelen en laten drogen
- afbladerende verf verwijderen
- in geval van gaten of belangrijke oneffenheden, tenminste 48 uren vóór het verlijmen, met behulp van een vloermortel uit het gamma **weber.niv**, opvullen of uitvlakken. Plaatselijk uitvlakken tot 10 mm kan met de gebruikte kleefmortel uitgevoerd worden
- houten vloerplanken op de draagstructuur vastschroeven om elke beweging te vermijden. Oneffenheden op houten ondergronden met **weber.niv flex**, na het aanbrengen van de grondlaag **weber.prim bond**, uitvlakken
- de hechting van de bestaande bekleding controleren. Holklinkende of zwak hechtende delen verwijderen en vervangen of de ondergrond met een aangepast product herstellen of opvullen
- bestaande geglazuurde tegels, met grove korrel schuren
- afhankelijk van het type ondergrond en van de gebruikte kleefmortel, indien nodig de grondlaag **weber.prim tac** of **weber.prim bond** met de rol op de ondergrond aanbrengen (de productfiche van de gebruikte kleefmortel raadplegen), vóór het plaatsen van **weber.sys dry roll**. De grondlaag laten drogen

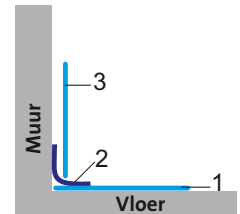
■ TOEPASSINGSVOORWAARDEN

- gebruikstemperatuur : van +5°C tot +30°C
- niet aanbrengen op bevroren of ontdooiende ondergronden, in volle zon of op warme ondergronden
- niet aanbrengen op vloerverwarming in werking (48 uren voordien de verwarming uitschakelen)
- de ondergrond dient volledig droog te zijn, en vrij van opstijgend vocht

■ AANBRENGEN

Behandelen van de hoekaansluitingen

- ter hoogte van de binnen- en buitenhoeken, eerst de voorgevormde binnenhoeken **weber.sys dry corner I** en buitenhoeken **weber.sys dry corner O** op de ondergrond, met de gebruikte kleefmortel, verlijmen. Met een klein truweel gladstrijken
- de hoekaansluitingen (aansluiting muur/muur, muur/vloer) eerst bedekken met de waterdichtingsband **weber.sys flex band** door deze op de ondergrond te verlijmen met een kleefmortel uit het gamma **weber.col plus**, **weber.col gres** of **weber.col pro**. Met een klein truweel gladstrijken
- In geval van plaatsing van het waterdichtingsmembraan **weber.sys dry roll** op muur en vloer, **weber.sys dry roll** eerst op de vloer verlijmen (volgens de hierna vermelde verlijmingsmethode) alvorens de hoekaansluiting (muur/vloer) met de waterdichtingsband **weber.sys flex band** te bedekken. Vervolgens het waterdichtingsmembraan op de muur en ook op de waterdichtingsband verlijmen (zie schema hiernaast)



1 **weber.sys dry roll** (op vloer)
2 **weber.sys flex band**
3 **weber.sys dry roll** (op muur)

Verlijmen van het waterdichtingsmembraan **weber.sys dry roll**

- een laag kleefmortel uit het gamma **weber.col plus**, **weber.col gres** of **weber.col pro**, met behulp van een getande spaan van formaat 4 x 4 x 4 mm, op de ondergrond aanbrengen
- de stroken **weber.sys dry roll**, op voorhand op maat geknipt, rimpelvrij in de verse kleefmortel plaatsen en de stroken nauwkeurig met de gladde kant van de getande spaan of met een platte spatel aandrukken om een overdracht van 100% te bekomen op de achterzijde van het membraan. De vorming van luchtballen vermijden. De stroken **weber.sys dry roll** minstens 5 cm laten overlappen

Gebruik in zeer vochtige lokalen : industriële keukens, aquapretparken, wellness, sauna's

- de stroken **weber.sys dry roll**, op voorhand op maat geknipt, rimpelvrij in de verse kleefmortel plaatsen en de stroken nauwkeurig met de gladde kant van de getande spaan of met een platte spatel aandrukken om een lijmoeverdracht van 100% te bekomen op de achterzijde van het membraan. De stroken **weber.sys dry roll** boord tegen boord met naden plaatsen zonder te overlappen. De vorming van luchtballen vermijden

- op de naden, de waterdichtingsband **weber.sys flex band** met **weber.joint poxy** verlijmen, de band in de verse epoxy mortel aandrukken en overvloedig met zand (0,1 - 0,5 mm) bestrooien. Na droging het teveel aan zand verwijderen

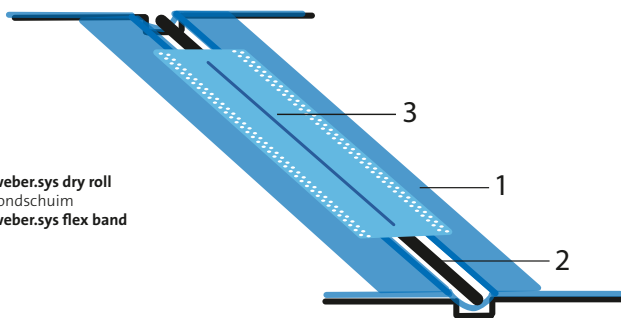


Flexibel waterdichtingsmembraan en dampscherm onder tegels



Behandelen van de uitzetvoegen

- ter hoogte van de uitzetvoegen :
 - het waterdichtingsmembraan **weber.sys dry roll** niet opspannen
 - in de uitzetvoeg een lus maken met het waterdichtingsmembraan **weber.sys dry roll** (een vouw laten volgens de ingecalculeerde uitzettingen)
 - in de plooi onderaan een rondschuim (type **Otto Rondsnoer PUR-H**), aangepast aan de diameter, inwerken; de uitzetvoeg opnieuw met de waterdichtingsband **weber.sys flex band** bedekken en verlijmen met dezelfde kleefmortel
 - eens de tegels geplaatst zijn, de uitzetvoeg met behulp van een siliconenvoeg (type **Ottoseal S100** of **Ottoseal S70** voor natuursteen) opkitten



- 1 weber.sys dry roll
- 2 rondschuim
- 3 weber.sys flex band

Behandelen van de vloeraflopen en de leidingen

- ter hoogte van de vloeraflopen (met een verlengstuk en met vaste of afneembare verbinding) :
 - de afvoermanchette **weber.sys dry tube 100 - 130 mm** (of een manchette uit het waterdichtingsmembraan **weber.sys dry roll** gesneden op de juiste afmetingen) op de vaste verbinding, met **weber.joint poxy** verlijmen en laten drogen
 - het waterdichtingsmembraan **weber.sys dry roll** op de afvoermanchette verlijmen met een kleefmortel uit het gamma **weber.col plus**, **weber.col gres** of **weber.col pro** en inwerken met een klein truweel
 - de gewenste diameter in het membraan ter hoogte van de vloeraflopen uitsnijden en vervolgens de afneembare verbinding op de vaste verbinding vastschroeven
 - de aangrenzende strook **weber.sys dry roll** tot op min. 20 cm van de vloerafloop verlijmen
- ter hoogte van de leidingen :
 - de omtrek van de leidingen waterdicht maken door de voorziene buismanchette **weber.sys dry tube 32 - 55 mm** op het waterdichtingsmembraan te verlijmen met een kleefmortel uit het gamma **weber.col plus**, **weber.col gres** of **weber.col pro** en inwerken met een klein truweel

weber.sys dry corner I

weber.sys dry corner O

■ GEBRUIK

- voorgevormde binnen- (**weber.sys dry corner I**) en buitenhoeken (**weber.sys dry corner O**) (90°) voor het waterdicht maken van binnen- en buitenhoeken bij het aanbrengen van de systemen ter bescherming tegen water onder tegels **weber.sys dry**, **weber.sys dry roll**, **weber.sys flex** en **weber.sys flex roll**



■ VERKOOPEENHEID

- kartonnen doos van 25 stuks

weber.sys dry tube

■ GEBRUIK

- afvoer- en buismanchetten voor het waterdicht maken van vloeraflopen en buisdoorvoeringen bij het aanbrengen van de systemen ter bescherming tegen water onder tegels **weber.sys dry**, **weber.sys dry roll**, **weber.sys flex** en **weber.sys flex roll**



■ TYPE

- **weber.sys dry tube 32-55 mm** voor de buisdoorvoeringen
- **weber.sys dry tube 100-130 mm** voor de vloeraflopen

■ VERKOOPEENHEID

- kartonnen doos van 25 stuks

weber.sys flex band

■ GEBRUIK

- flexibele waterdichtingsband voor het waterdicht maken van de naad- en hoekaansluitingen (aansluiting muur/muur, muur/vloer) en de behandeling van de uitzetvoegen bij het aanbrengen van de systemen ter bescherming tegen water onder tegels **weber.sys dry**, **weber.sys dry roll**, **weber.sys flex** en **weber.sys flex roll**



■ AFMETING

- rol van 12 cm x 20 m

■ VERKOOPEENHEID

- kartonnen doos van 6 rollen



Flexibel waterdichtingsmembraan en dampscherm onder tegels

Verlijmen en opvoegen van de tegels

- op muren : onmiddellijk na de plaatsing van het waterdichtingsmembraan **weber.sys dry roll**, de tegels verlijmen met een kleefmortel uit het gamma **weber.col plus**, **weber.col gres** of **weber.col pro**
- op vloeren : ± 12 uren laten drogen vooraleer de tegels te verlijmen (wachten tot de uitharding van de kleefmortel)
- de volgende dag opvoegen met een voegmortel uit het gamma **weber.color** of **weber.joint** rekening houdend met de gekozen voegbreedte in functie van het gebruikte tegelformaat en het toepassingsdomein
- de randvoegen, de verdelingsvoegen en de uitzetvoegen met een siliconenvoeg type **Otoseal S100** (**Otoseal S70** voor natuursteen) opkitten



Waterdichtingsmembraan en dampscherm onder tegels

Waterdicht : garandeert een volledige bescherming van de ondergrond tegen water

• **Flexibel** : scheuroverbruggend

• **Dampscherm** : sterke waterdampdichtheid

• **Membraan uit polypropyleen** : bestand tegen verrotting, betere thermische weerstand, betere hechting van kleefmortels

• **Handige verpakking** : rol met lengtemarkeringen

VERKOOPEENHEID

rol van 30 m (volledige gefilmeerde pallet van 35 rollen)

VERBRUIK

1,05 m²/m²

KLEUR

blauw

AANVERWANTE PRODUCTEN

weber.prim tac : 150 tot 250 g/m² (emmer van 4 en 15 kg)

weber.prim bond : 200 g/m² (emmer van 2 en 8 kg)

kleefmortels uit het gamma **weber.col plus**, **weber.col gres** of

weber.col pro (zak van 5 en/of 25 kg)

voegmortels uit het gamma **weber.color** of **weber.joint**

(zak van 5 en/of 25 kg)

weber.sys flex band (rol van 20 m)

weber.sys dry corner I / **weber.sys dry corner O** (doos van 25 stuks)

weber.sys dry tube 32-55 mm / **weber.sys dry tube 100-130 mm**

(doos van 25 stuks)

siliconenkit **Otoseal S100** (koker van 300 ml)

GEREDSCHAP

truweel, getande spaan, traagdraaiende elektrische menger, schaar

BEWARING

2 jaar vanaf fabricatiedatum, in gesloten originele verpakking, te beschermen tegen vocht en zon

RAADPLEEG OOK VOLGENDE WERFOPLOSSINGEN

ONDERWERP

Hoe watergevoelige ondergronden beschermen ?

BLZ

108