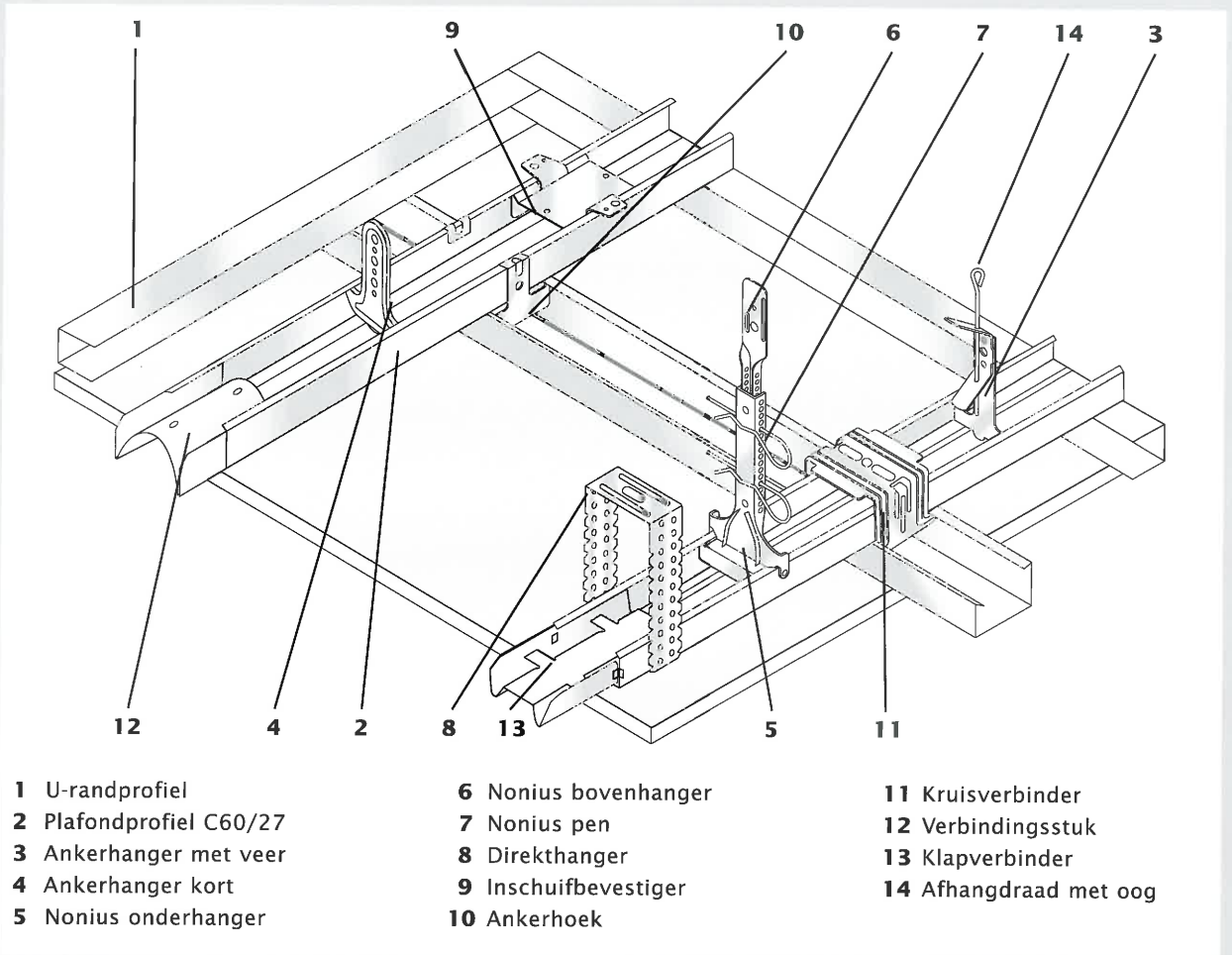


C 60 / 27 plafondstelsel dubbel raster



Richtlijnen voor de opbouw van het C60/27-plafondstelsel

Het C60/27-plafondstelsel kenmerkt zich door een snelle en eenvoudige montage. De kwalitatief hoogwaardige onderdelen laten een grote overspanning toe. Er zijn zowel plafonds met geaccentueerde voegen als vlakke naadloze plafonds te creëren.

Opbouw:

Allereerst worden de U27-profielen aan de wand bevestigd. Ter verhoging van de acoustische eigenschappen kan dit profiel fabrieksmatig van foamband worden voorzien.

De C60/27-profielen worden als hoofdregelwerk op het U27-profiel geplaatst; deze profielen hebben een onderlinge afstand van ca. 1250 mm.

Het hoofdregelwerk wordt verspringend om de ca. 850 mm door middel van hulpstukken aan de bovenliggende constructie bevestigd.

Onder het hoofdregelwerk worden haaks, met een onderlinge afstand van max. 500 mm h.o.h., de volgende C60/27-profielen aangebracht. Deze plaatdragende C60/27-profielen worden in het U27-profiel geschoven.

De C60/27-profielen kunnen eenvoudig verlengd worden met behulp van een verbindingsstuk. De verbindingsstukken moeten altijd verspringend gemonteerd worden.

Daar waar de C60/27-profielen elkaar kruisen wordt één kruisverbinder of twee ankerhoeken geplaatst.

De platen worden haaks op de plaatdragende C60/27-profielen geplaatst. Het schroeven en afspachtelen dient conform de voorschriften van de betreffende plaatfabrikant te geschieden. Indien meer gewicht aan het plafond wordt toegevoegd zijn er extra ahangpunten noodzakelijk. Dit dient projectmatig te worden bepaald.

U 27 - profielen

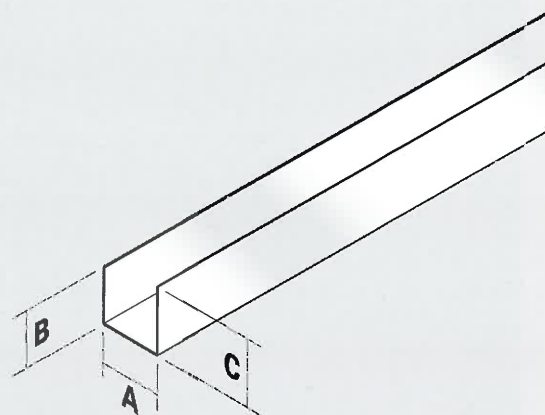
volgens EN 14.195 (DIN 18.182)

Type	A mm	B mm	C mm	Per pallet
------	------	------	------	------------

U 27	28,2	25	30	1000
U 27/50	28,2	25	50	600

Opmerkingen:

- Lengte: standaard 3000 mm en 4000 mm.
- Lengte: 4000 mm, 500 stuks per pallet (kortere of langere lengte op aanvraag).
- Dikte: 0,6 mm.
- Verpakt: 10 stuks per bundel.



U 27 F - profielen met foamband

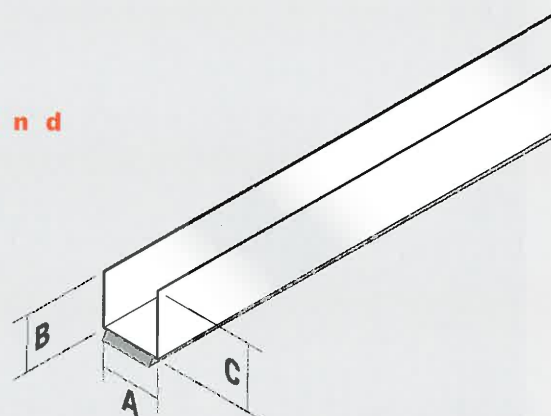
volgens EN 14.195 (DIN 18.182)

Type	A mm	B mm	C mm	Per pallet
------	------	------	------	------------

U 27 F	28,2	25	30	500
U 27/50 F	28,2	25	50	500

Opmerkingen:

- Foamband: 5x20 mm (1x).



C 60 / 27 - profielen

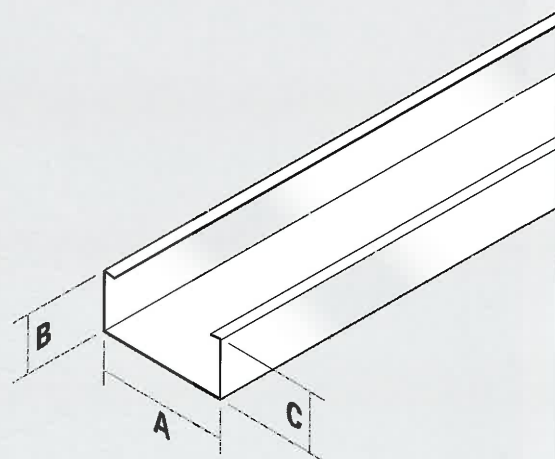
volgens EN 14.195 (DIN 18.182)

Type	A mm	B mm	C mm	Per pallet
------	------	------	------	------------

C 60/27	60	27	27	500
---------	----	----	----	-----

Opmerkingen:

- Lengte: variabel vanaf 2000 mm tot 6000 mm (kortere of langere lengte op aanvraag).
- Standaard lengte: 2600-2800-3000-3200-3400-3600-4000-4600 mm.
- Dikte: 0,6 m.
- Verpakt: 10 stuks per bundel.



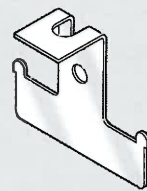
Dingemans
Elementenbouw



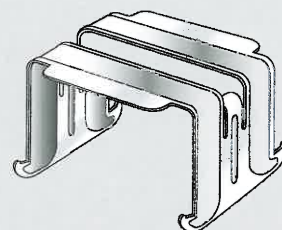
Hulpstukken voor het C60/27 systeem

Omschrijving	Artikel-code	A mm maat	Stuks verpakt
--------------	--------------	-----------	---------------

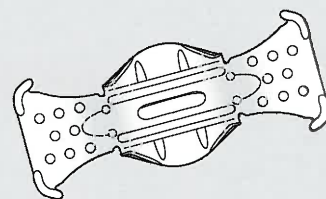
Ankerhoek	HAH7026	-	100
-----------	---------	---	-----



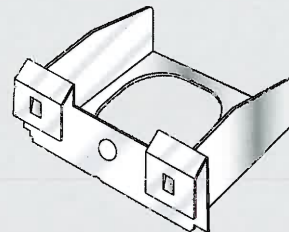
Kruisverbinder	HKV7404	-	100
----------------	---------	---	-----



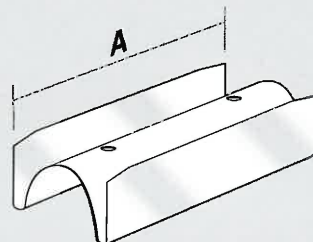
Klapkruisverbinder	HKV7070	-	100
--------------------	---------	---	-----



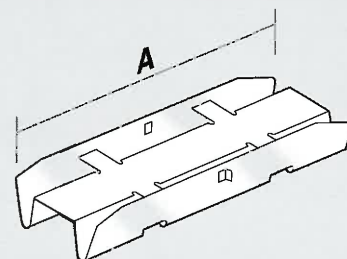
Niveaugelijkverbinder	HNG7702	-	100
-----------------------	---------	---	-----



Verbindingsstuk	HVS7027	80	100
-----------------	---------	----	-----

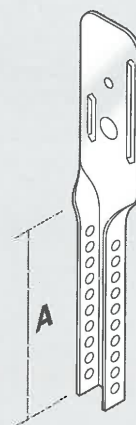


Klapverbinder	HVS7050	110	100
---------------	---------	-----	-----

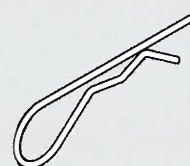


Hulpstukken voor het C60/27 systeem

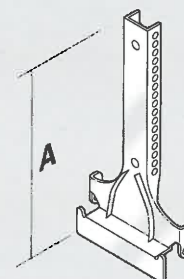
Omschrijving	Artikel-code	A mm maat	Stuks verpakt
Nonius bovenhanger	HNB7141	100	100
verzinkt	HNB7142	140	100
lengte A	HNB7143	240	100
bovenhanger +	HNB7144	340	100
lengte A	HNB7145	440	100
onderhanger =	HNB7146	540	100
werkhoogte	HNB7147	640	100
incl. profiel	HNB7148	740	100
	HNB7149	840	100
	HNB7150	940	100
	HNB7152	1140	100
	HNB7154	1340	100



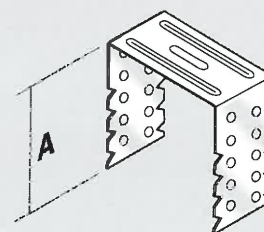
Nonius pen	HNP7180	-	100
------------	---------	---	-----



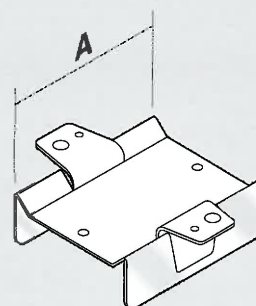
Nonius onderhanger	HNH7034	122	100
--------------------	---------	-----	-----



Direkthanger	HDA7181	60	100
	HDA7182	125	100



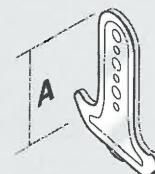
Inschuifbevestiger	HIB7005	75	100
--------------------	---------	----	-----



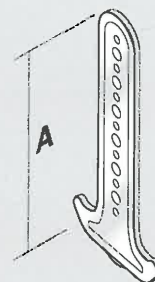
Hulpstukken voor het C60/27 systeem

Omschrijving	Artikel- code	A mm maat	Stuks verpakt
--------------	------------------	--------------	------------------

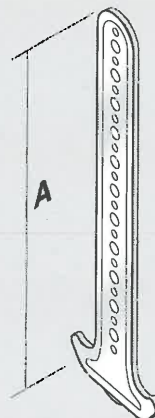
Ankerhanger kort	HAS7028	90	100
------------------	---------	----	-----



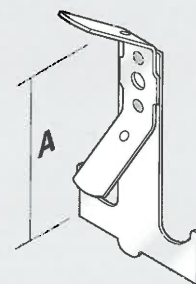
Ankerhanger lang 170mm	HAG7024	170	100
---------------------------	---------	-----	-----



Ankerhanger lang 270mm	HAG7030	270	100
---------------------------	---------	-----	-----



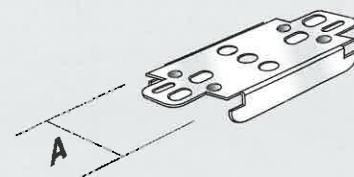
Ankerhanger met veer	HAV7029	90	100
----------------------	---------	----	-----



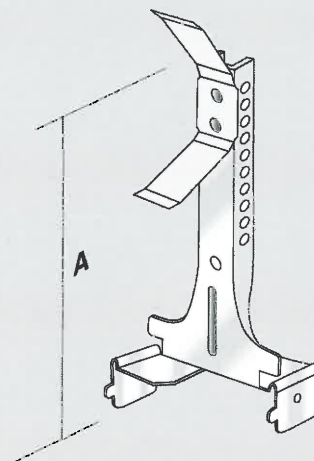
Hulpstukken voor het C60/27 systeem

Omschrijving	Artikel-code	A mm maat	Stuks verpakt
--------------	--------------	-----------	---------------

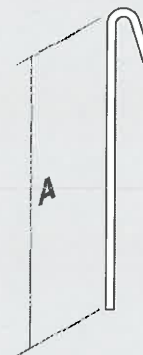
Inschuifclip	HIC7008	48	100
--------------	---------	----	-----



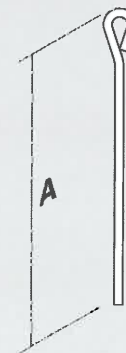
Combihanger	HCH7244	116	100
-------------	---------	-----	-----



Afhangdraad met haak	HAD7250	125	100
	HAD7251	250	100
	HAD7252	375	100
	HAD7253	500	100
	HAD7254	750	100
	HAD7255	1000	100

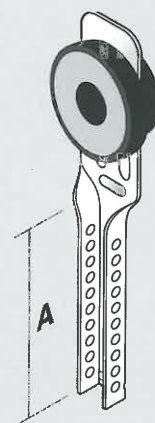


Afhangdraad met oog	HAD7261	125	100
	HAD7262	250	100
	HAD7263	375	100
	HAD7264	500	100
	HAD7265	750	100
	HAD7266	1000	100

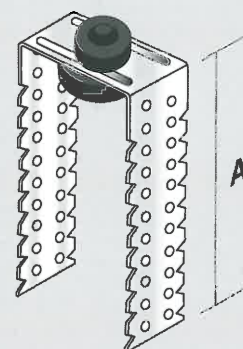


Hulpstukken voor het 60/27 systeem

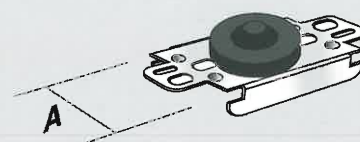
Omschrijving	Artikel- code	A mm maat	Stuks verpakt
Nonius bovenhanger met geluiddemping	HBH7641	85	100
lengte A	HBH7642	135	100
bovenhanger + lengte A	HBH7643	240	100
onderhanger =	HBH7644	340	100
werkhoogte	HBH7645	440	100
incl. profiel	HBH7646	540	100
(16db)	HBH7647	640	100
	HBH7648	740	100
	HBH7649	840	100
	HBH7650	940	100



Direkthanger met geluiddemping (16db)	HDC7183	125	100
---	---------	-----	-----



Inschuifclip met geluiddemping (16db)	HIG7023	48	100
---	---------	----	-----



Geluiddempinghanger (16db)	HGH7012	27	100
-------------------------------	---------	----	-----

